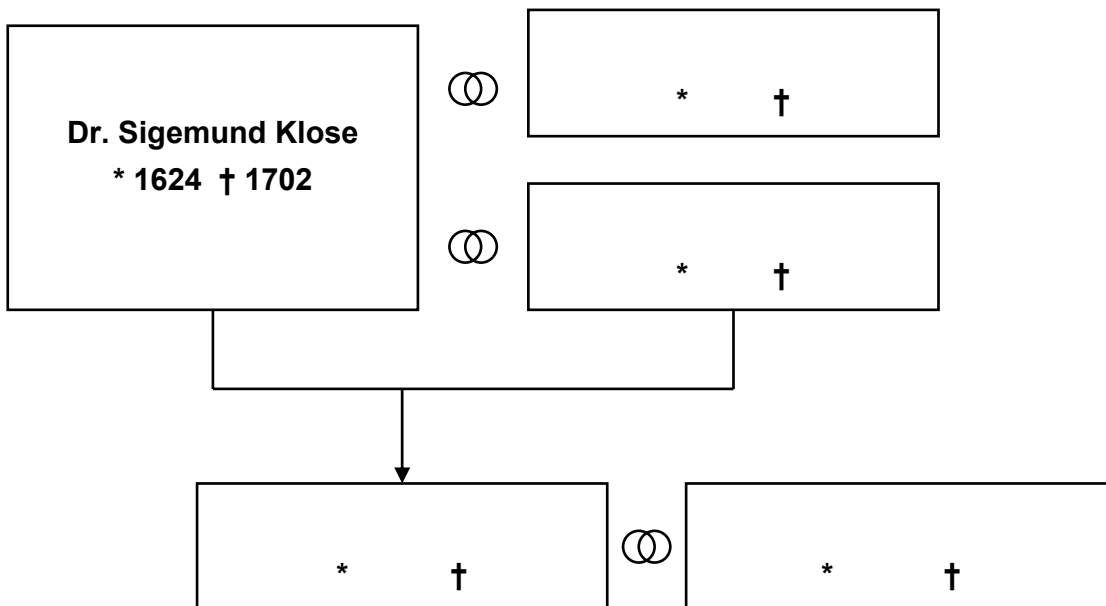


Etappe Rot

Team: _____

	Punkte		Punkte
1		11	
2		12	
3		13	
4		14	
5		15	
6		16	
7			
8		17	
9		18	
10		19	
		20	
Σ		21	



Bitte Namen, Geburtsjahre und Sterbejahre ergänzen.

